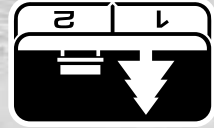


## MODE PENCARIAN

### TAMAN

Mode yang bagus untuk area rekreasi dengan sampah tinggi, termasuk untuk deteksi umum.



Umum dan Perhasian Bagus

### LAPANGAN

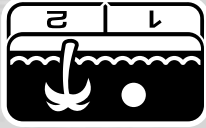
Mode ini ideal untuk mendeteksi di lapangan tempat bersejarah dengan jangkauan terluas dari ukuran target.



Koin dan Artefak Bagus Koin dan Artefak Bagus

### PANTAI

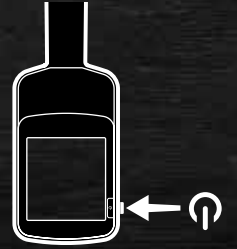
Untuk semua kondisi asin — pasir kering, pasir basah, ombak, dan bawah air.



Pasir Basah dan Pasir Kering Bawah Air dan Ombak

## MULAI CEPAT

### MENGAKTIFKAN



1

### PIHIL MODE PENCARIAN



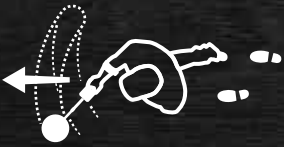
2

### PEREDAM BISING



3

### MULAI MENDETEKSI



4

## PANDUAN MEMULAI

# X-TERRA PRO



Panduan Memulai ini dan Panduan Pengguna X-TERRA PRO® lengkap tersedia untuk diunduh secara online.

Dapatkan bahasa ini dan lainnya:

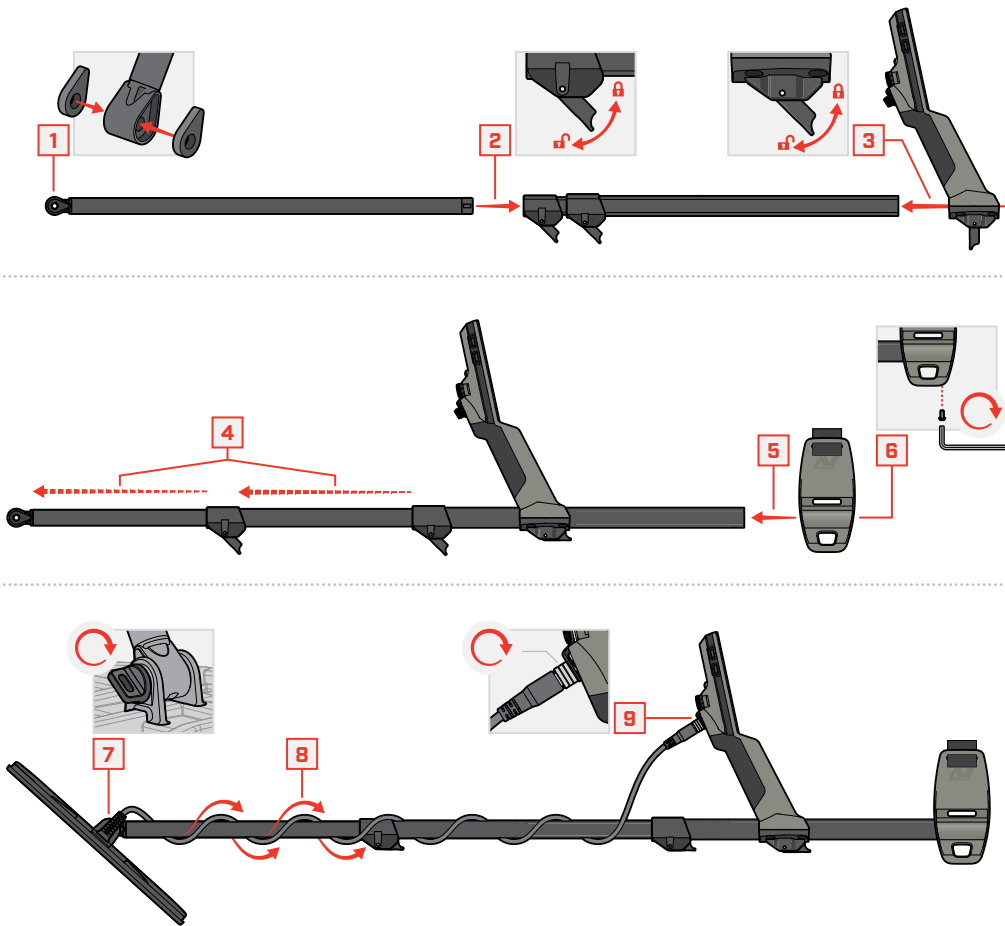
DE Jerman    FR français    KR 한국어    RU русский  
ES Spanyol    JP 日本語    PT Portugis    ZH 中文

[minelab.com](http://minelab.com)

4901-0498-1

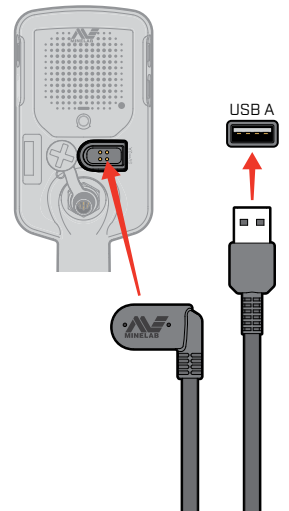


## PERAKITAN



## MENGENAL DAYA

🕒 5-6 JAM



⚠️ Isi daya detektor Anda dengan pengisi daya USB berkualitas baik yang memiliki kapasitas pengisian daya minimum > 2 A @ 5 V. Risiko kegagalan pengisian daya USB jika pengisi daya berkualitas rendah digunakan. Cari tanda berikut pada pengisi daya USB:



## KONTROL & LAYAR

